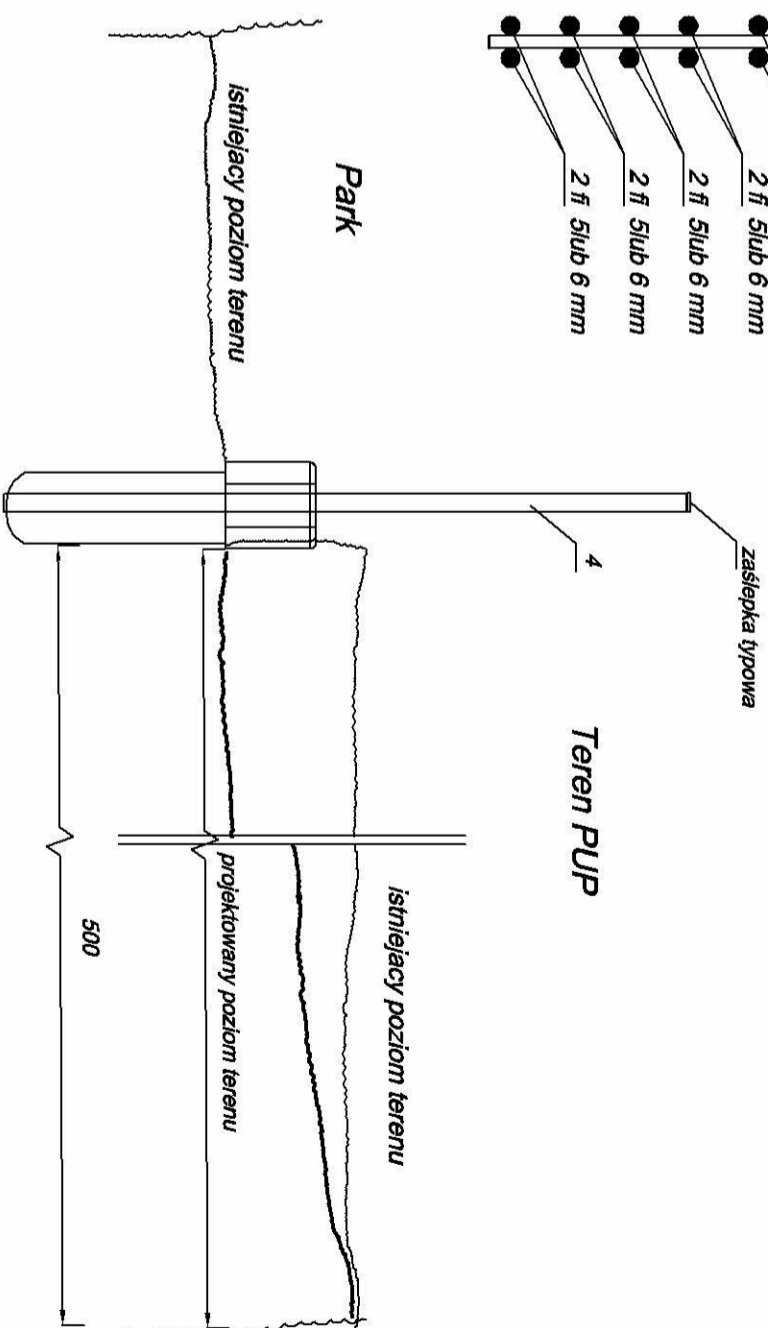
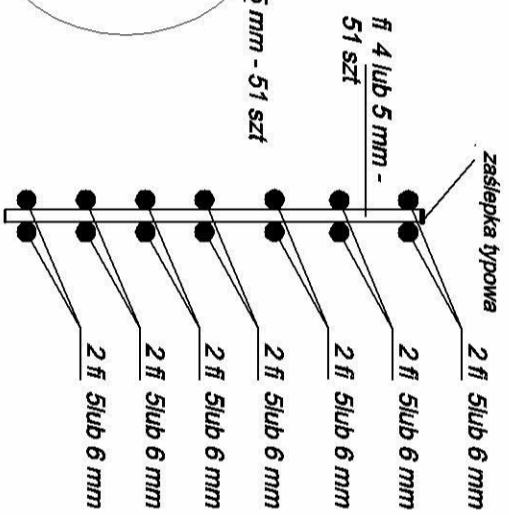




- Podmurówka składa się z prefabrykowanych płyt betonowych o wymiarach: 2470x300x60/55 mm oraz łączników.
- 1 - łącznik narożny wys 30 cm
 - 2 - łącznik pośredni wys 30 cm
 - 3 - płyta zbrojona wys 30 cm , dł 247 cm
 - 4 - słupek 40x60x3 - 220 cm
 - 5 - beton - C12/15



Ilość gruntu do usunięcia w celu wyrównania poziomów 1.25 m²*541mb = 67.5 m³

WYKAZ MATERIAŁÓW :

- słupki i przesła cynkowane ognioowo i malowane proszkowo na kolor grafitowy
- płyta prefabrykowana bet. dł 247 cm - 28 szt
- płyta 20x30 cm - 1 szt, płyta 30x60 cm - 1 szt
- łącznik narożny - 1 szt
- łącznik pośredni 30 szt
- słupek 40x60x3 - 220 cm - 31 szt
- beton - C12/15 - 1.96 m³
- przesła ogrodzenia 120/135 x250 cm - 28 szt
- przesła 20x120 - 1 szt, 06x1.20 - 1 szt

 ZAKŁAD USŁUG INWESTYCYJNYCH <small>ul. Białka Wesoła 31, 62-800 Kalisz</small> <small>ul. Białka Wesoła 31, 62-800 Kalisz</small>			
Nazwa zadania	MODERNIZACJA FRAGMENTU OGRÓDZENIA OD STRONY PARKU POWIATOWEGO URZĘDU PRACY W WYSZKOWIE	Etap	P.B.
Typu Roboty	PRZESŁO OGRÓDZENIA		
Inwestor	POWIATOWY URZĄD PRACY, TADEUSZA KOŚCISZKI 16, WYSZKÓW		
Adres	TADEUSZA KOŚCISZKI 16, 07-200 WYSZKÓW		
Biuro	BUDOWLANA	Nr op.	
Operowni	mgr inż. Marek Wesołek upr. nr 77089/08	Skala	1:25